



Professional

GBH 18V-22 X

Robert Bosch Power Tools GmbH
70538 Stuttgart
GERMANY

www.bosch-pt.com

1 609 92A 9TR (2026.04) TAG / 17



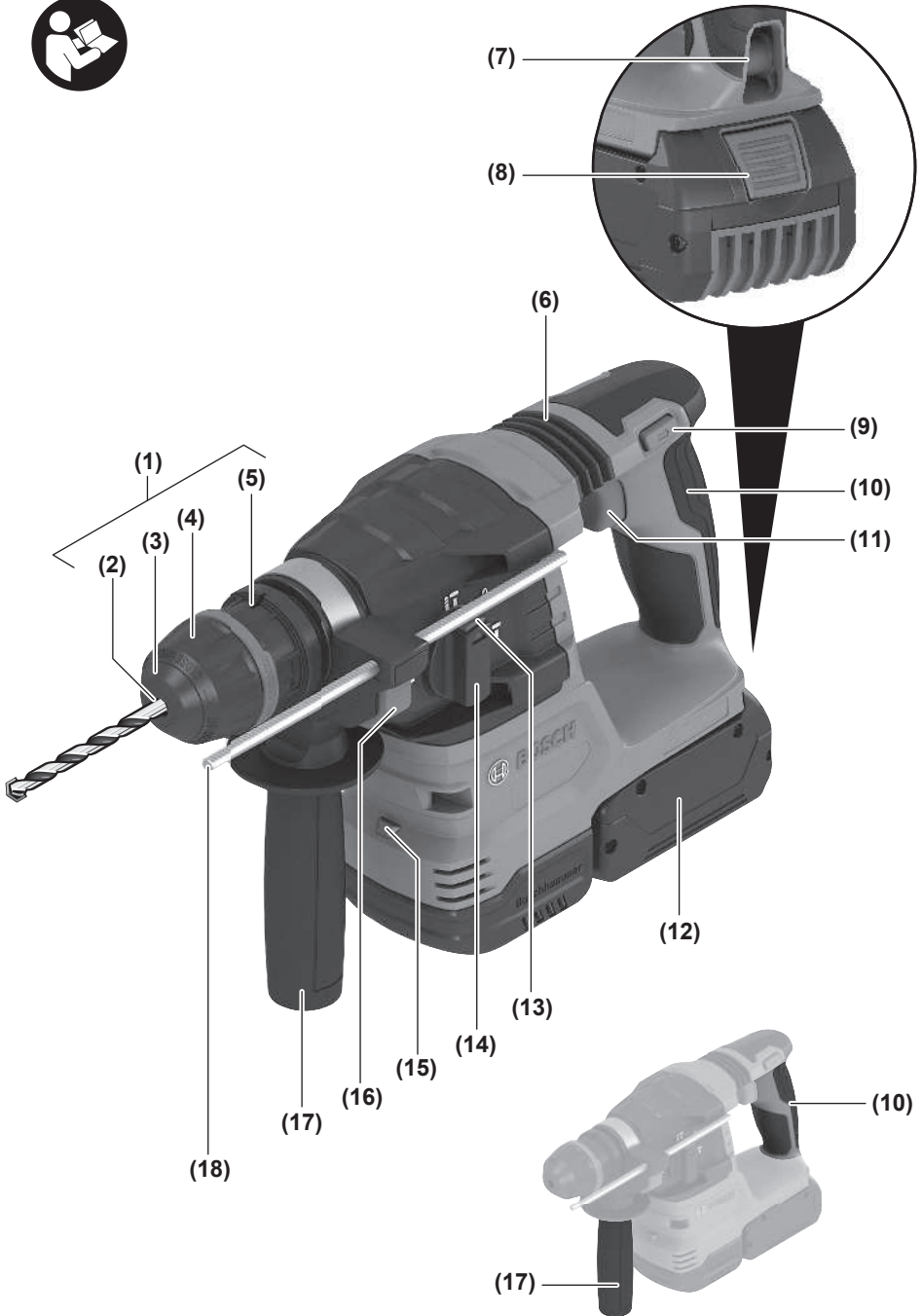
1 609 92A 9TR

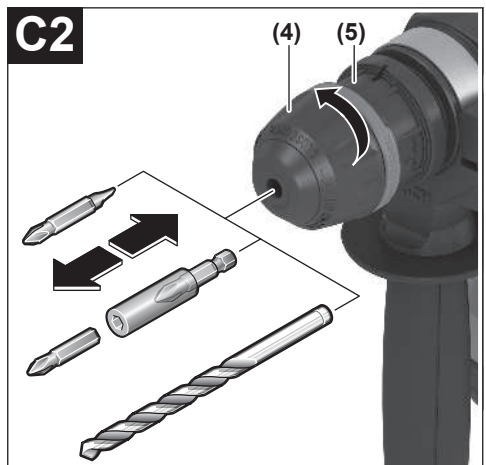
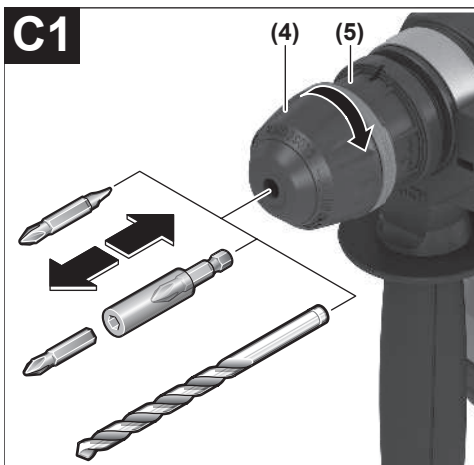
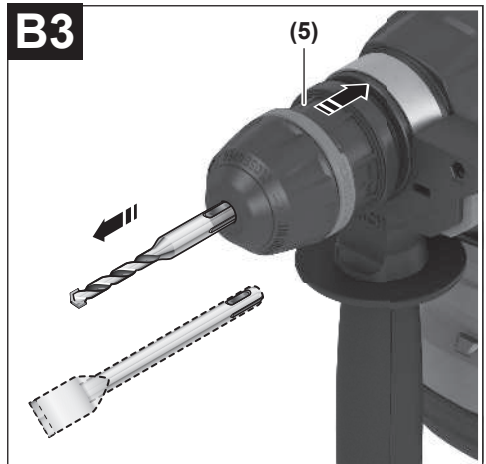
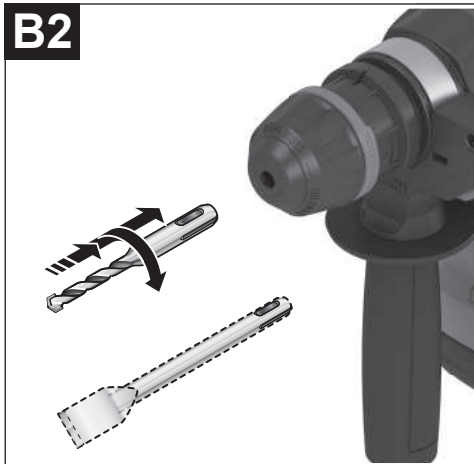
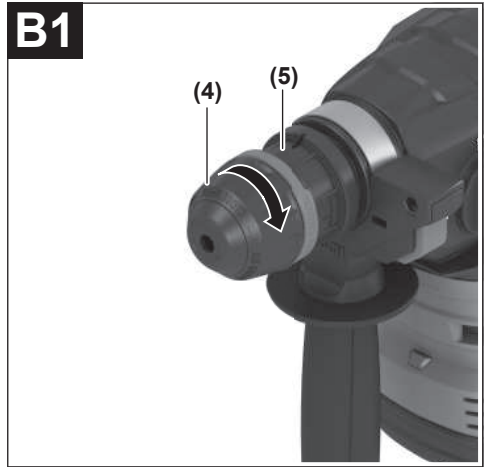
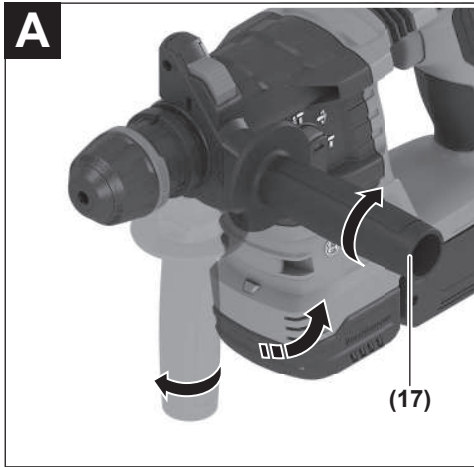


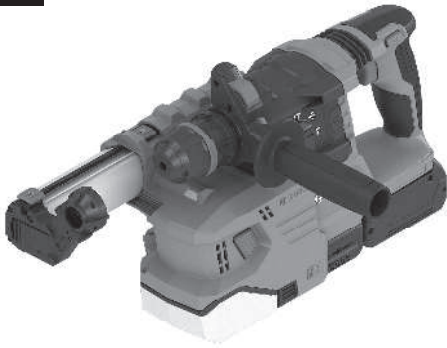
da Original brugsanvisning



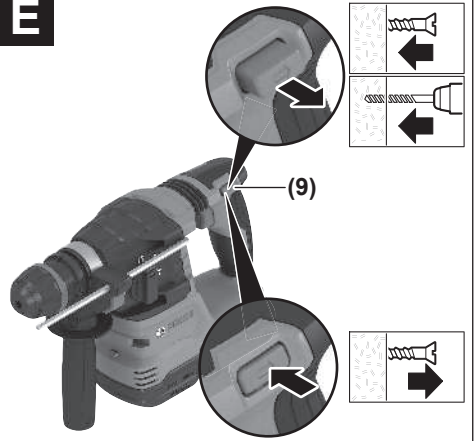
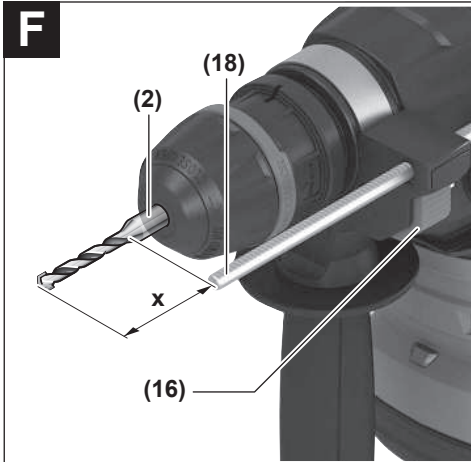
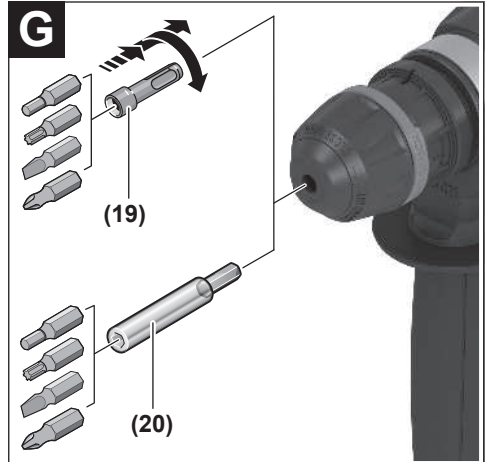
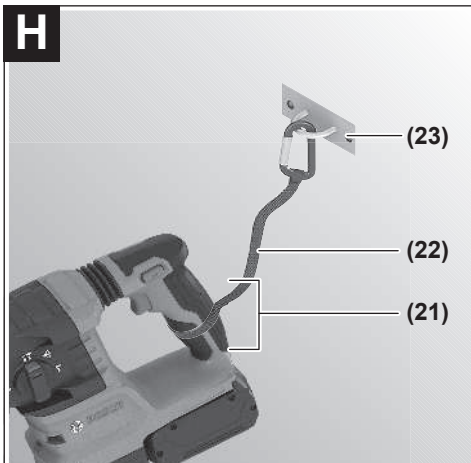






D

GDE 16Plus/GDE 68/GDE 12

E**F****G****H**

Dansk

Sikkerhedsinstruktioner

Generelle sikkerhedsanvisninger for el-værktøj

⚠ ADVARSEL Læs alle sikkerhedsadvarsler, instruktioner, illustrationer og specifikationer, som følger med el-værktøjet. I tilfælde af manglende overholdelse af anvisningerne nedenfor er der risiko for elektrisk stød, brand og/eller alvorlige personskader.

Opbevar alle sikkerhedsinstruktioner og anvisninger til senere brug.

Betegnelsen "el-værktøj" i advarslerne refererer til dit (ledningsforbundne) el-værktøj tilsluttet lysnettet eller til batteridrevet (ledningsfrit) el-værktøj.

Sikkerhed på arbejdspladsen

- ▶ **Hold arbejdsområdet rent og godt oplyst.** Rodede eller mørke områder kan medføre ulykker.
- ▶ **Brug ikke el-værktøjet i eksplosionsfarlige omgivelser, hvor der findes brændbare væsker, gasser eller støv.** El-værktøj kan slå gnister, der kan antænde støv eller dampe.
- ▶ **Sørg for, at andre personer og ikke mindst børn holdes væk fra arbejdsområdet, når el-værktøjet er i brug.** Hvis man distraheres, kan man miste kontrollen over maskinen.

Elektrisk sikkerhed

- ▶ **El-værktøj må ikke udsættes for regn eller fugt.** Indtrængen af vand i el-værktøj øger risikoen for elektrisk stød.

Personlig sikkerhed

- ▶ **Det er vigtigt at være opmærksom og holde øje med, hvad man laver, og bruge el-værktøjet fornuftigt.** Brug ikke el-værktøj, hvis du er træt, har indtaget alkohol eller er påvirket af medikamenter eller euforiserende stoffer. Få sekundær uopmærksomhed ved brug af el-værktøjet kan føre til alvorlige personskader.
- ▶ **Brug personligt beskyttelsesudstyr. Brug altid beskyttelsesbriller.** Brug af sikkerhedsudstyr som f. eks. støvmaske, skridsikkert fodtøj, beskyttelseshjelm eller høreværn afhængig af maskintype og anvendelse nedsætter risikoen for personskader.
- ▶ **Undgå utilsigtet igangsætning. Kontrollér, at el-værktøjet er slukket, før du tilslutter det til strømtilførslen og/eller batteriet, løfter eller bærer det.** Undgå at bære el-værktøjet med fingeren på afbryderen og sørg for, at el-værktøjet ikke er tændt, når det sluttes til nettet, da dette øger risikoen for personskader.
- ▶ **Gør det til en vane altid at fjerne indstillingsværktøj eller skruenøgle, før el-værktøjet startes.** Hvis et stykke værktøj eller en nøgle sidder i en roterende maskindel, er der risiko for personskader.

- ▶ **Undgå en unormal legemssposition. Sørg for at stå sikkert, mens der arbejdes, og kom ikke ud af balance.** Dermed har du bedre muligheder for at kontrollere el-værktøjet, hvis der skulle opstå uventede situationer.
- ▶ **Brug egnet arbejdstøj. Undgå løse beklædningsgenstande eller smykker. Hold hår og tøj væk fra dele, der bevæger sig.** Dele, der er i bevægelse, kan gribe fat i løstsiddende tøj, smykker eller langt hår.
- ▶ **Hvis støvudsugnings- og opsamlingsudstyr kan monteres, er det vigtigt, at dette tilsluttes og benyttes korrekt.** Brug af en støvsugning kan reducere støvmængden og dermed den fare, der er forbundet med støv.
- ▶ **Selvom du kender værktøjet godt og er vant til at bruge det, skal du alligevel være opmærksom og overholde sikkerhedsanvisningerne.** Et øjeblik uopmærksomhed kan medføre alvorlige personskader.

Omhyggelig omgang med og brug af el-værktøj

- ▶ **Undgå overbelastning af el-værktøjet. Brug altid el-værktøj, der er beregnet til det stykke arbejde, der skal udføres.** Med det passende el-værktøj arbejder man bedst og mest sikkert inden for det angivne effektområde.
- ▶ **Brug ikke el-værktøj, hvis afbryderen er defekt.** El-værktøj, der ikke kan startes eller stoppes, er farligt og skal repareres.
- ▶ **Træk stikket ud af stikkontakten og/eller fjern batteriet, hvis det kan tages af, før el-værktøjet justeres, før skift af tilbehørsdele og før el-værktøjet lægges til opbevaring.** Disse sikkerhedsforanstaltninger forhindrer utilsigtet start af el-værktøjet.
- ▶ **Opbevar ubenyttet el-værktøj uden for børns rækkevidde. Lad aldrig personer, der ikke er fortrolige med el-værktøjet eller ikke har gennemlæst disse instrukser, benytte el-værktøjet.** El-værktøj er farligt, hvis det benyttes af ukyndige personer.
- ▶ **Vedligehold el-værktøj og tilbehørsdele. Kontroller, om bevægelige maskindele fungerer korrekt og ikke sidder fast, og om delene er brækket eller beskadiget, således at el-værktøjets funktion påvirkes. Få beskadigede dele repareret, inden el-værktøjet tages i brug.** Mange uheld skyldes dårligt vedligeholdt el-værktøj.
- ▶ **Sørg for, at skæreværktøjer er skarpe og rene.** Omhyggeligt vedligeholdt skæreværktøjer med skarpe skærekanter sætter sig ikke så hurtigt fast og er nemmere at føre.
- ▶ **Brug el-værktøj, tilhører, indsatsværktøj osv. iht. disse instrukser. Tag hensyn til arbejdsforholdene og det arbejde, der skal udføres.** Anvendelse af el-værktøjet til formål, som ligger uden for det fastsatte anvendelsesområde, kan føre til farlige situationer.
- ▶ **Hold håndtag og gribeblader tørre, rene og fri for olie og smørefedt.** Hvis håndtag og gribeblader er glatte, kan værktøjet ikke håndteres og styres sikkert, hvis der sker noget uventet.

Omhyggelig omgang med og brug af akku-værktøj

- ▶ **Oplad kun batterier i ladeapparater, der er anbefalet af producenten.** Et ladeapparat, der er egnet til en bestemt type batterier, må ikke benyttes med andre batterier – brandfare.
- ▶ **Brug kun batterier, der er beregnet til el-værktøjet.** Brug af andre batterier øger risikoen for personskader og er forbundet med brandfare.
- ▶ **Batterier, der ikke benyttes, må ikke komme i berøring med metaldele såsom kontorclips, mønter, nøgler, søm, skruer eller andre små metalgenstande, da disse kan kortslutte kontakterne.** En kortslutning mellem batteri-kontakterne øger risikoen for personskader i form af forbrændinger.
- ▶ **Hvis batteriet anvendes forkert, kan der slippe væske ud af batteriet - undgå kontakt. Hvis det alligevel skule ske, skylles med vand. Søg læge, hvis væsken kommer i øjnene.** Batterivæske kan give hudirritation eller forbrændinger.
- ▶ **Brug ikke batterier eller værktøj, som er beskadiget eller modificeret.** Beskadigede eller modificerede batterier kan reagere uforudsigeligt og forårsage brand, eksplosion eller fare for personskade.
- ▶ **Batterier eller værktøj må ikke udsættes for ild eller meget høje temperaturer.** Ild eller temperaturer over 130 °C kan medføre eksplosion.
- ▶ **Følg alle instruktioner for opladning. Batteriet må ikke oplades ved temperaturer uden for det område, der er angivet i instruktionerne.** Forkert opladning eller opladning ved temperaturer uden for det angivne område kan medføre skader på batteriet og forøge brandfaren.

Service

- ▶ **Sørg for, at el-værktøj kun reparerer af kvalificerede fagfolk og at der kun benyttes originale reservedele.** Dermed sikres størst mulig maskinsikkerhed.
- ▶ **Beskadigede batterier må aldrig reparerer.** Reparation af batterier må kun udføres af producenten eller autoriserede reparatører.

Sikkerhedsforskrifter for hamre

Sikkerhedsforskrifter for alle arbejdsopgaver

- ▶ **Brug høreværn.** Udsættelse for støj kan forårsage høreskade.
- ▶ **Brug ekstrahåndtaget/ekstrahåndtagene, som følger med værktøjet.** Hvis du mister kontrollen, kan der ske personskade.
- ▶ **Hold fast om el-værktøjets isolerede gribeblader, når du udfører arbejde, hvor skæretilbehøret eller befæstelseselementet kan komme i kontakt med skjulte kabler.** Hvis skæretilbehøret eller befæstelseselementet kommer i kontakt med en "strømførende" ledning, kan blottede metaldele på el-værktøjet blive "strømførende", og der er risiko for elektrisk stød for brugeren.

Sikkerhedsforskrifter ved brug af lange bor med borehamre

- ▶ **Start altid med at bore ved en lav hastighed og med borets spids i kontakt med arbejdsområdet.** Ved højere hastigheder har boret en tendens til at bøje, hvis det får lov til at rotere frit, hvilket kan medføre personskade.
- ▶ **Udøv kun tryk i direkte linje med boret, og tryk ikke for hårdt.** Bor kan bøje og derved knække, hvilket kan medføre tab af kontrol og personskade.

Ekstra sikkerhedsforskrifter

- ▶ **Anvend egnede søgeinstrumenter til at finde frem til skjulte forsyningsledninger, eller kontakt det lokale forsyningselskab.** Kontakt med elektriske ledninger kan føre til brand og elektrisk stød. Beskadigelse af en gasledning kan føre til eksplosion. Beskadigelse af en vandledning kan føre til materiel skade.
- ▶ **Vent, til el-værktøjet står helt stille, før du lægger det fra dig.** Indsatsværktøjet kan sætte sig i klemme, hvilket kan medføre, at man taber kontrollen over el-værktøjet.
- ▶ **Fastgør emnet.** Et emne holdes bedre fast med spændeanordninger eller skruestik end med hånden.
- ▶ **Beskadiges akkuen, eller bruges den forkert, kan der sive dampe ud. Akkuen kan antændes eller eksplodere.** Tilfør frisk luft, og søg læge, hvis du føler dig utilpas. Dampene kan irritere luftvejene.
- ▶ **Akkuen må ikke ændres eller åbnes.** Fare for kortslutning.
- ▶ **Akkuen kan blive beskadiget af spidse genstande som f.eks. søm eller skruetrækkere eller ydre kraftpåvirkning.** Der kan opstå indvendig kortslutning, så akkuen kan antændes, ryge, eksplodere eller overophedes.
- ▶ **Brug kun akkuen i produkter fra producenten.** Kun på denne måde beskyttes batteriet mod farlig overbelastning.



Beskyt akkuen mod varme (f.eks. også mod varige solstråler, brand, snavs, vand og fugtighed). Der er risiko for eksplosion og kortslutning.

- ▶ **Bører aldrig indsatsværktøjerne eller de tilstødende dele af huset lige efter drift.** Delene kan være meget varme og forårsage forbrændinger.
- ▶ **Indsatsværktøjet kan blokere ved boring. Sørg for, at du står sikkert, og hold godt fat om el-værktøjet med begge hænder under arbejdet.** Ellers kan du miste kontrollen over el-værktøjet.
- ▶ **Vær forsigtig, når du udfører nedbrydningsarbejde med mejslen.** Nedfaldende dele kan forårsage skader på personer i nærheden eller på dig selv.
- ▶ **Ret aldrig el-værktøjet mod personer i nærheden under drift.** Indsatsværktøjet kan flyve ud og forårsage alvorlige skader.
- ▶ **Brug altid sikkerhedshjelm og sikkerhedsbriller eller ansigtsbeskyttelse.** Almindelige briller eller solbriller er ikke sikkerhedsbriller.

- ▶ **Kontrollér indsatsværktøjet på et fast og sikkert sted før brug.**
- ▶ **Sørg altid for at stå sikkert. Sørg for, at der ikke befinder sig personer under dig, hvis du anvender el-værktøjet i højden som f.eks. på en stige.**
- ▶ **Åbn eller luk ikke borepatronen, mens el-værktøjet er tændt.** Boret kan blive slynget ud og forårsage skade.
- ▶ **Hold godt fat om el-værktøjet med begge hænder under arbejdet, og sørg for, at du står sikkert.** El-værktøjet føres mere sikkert med to hænder.

Produkt- og ydelsesbeskrivelse



Læs alle sikkerhedsinstrukser og anvisninger. Overholdes sikkerhedsinstrukserne og anvisningerne ikke, er der risiko for elektrisk stød, brand og/eller alvorlige kvæstelser.

Vær opmærksom på alle illustrationer i den forreste del af betjeningsvejledningen.

Beregnet anvendelse

Elværktøjet er beregnet til at hammerbore i beton, tegl og sten samt til let mejselarbejde. Det er også velegnet til boring uden slagfunktion i træ, metal, keramik og kunststof. Elværktøj med elektronisk regulering og højre-/venstretrælbør er også egnet til skruearbejde.

Illustrerede komponenter

Nummereringen af de illustrerede komponenter refererer til illustrationen af el-værktøjet på illustrationssiden.

- (1) One Chuck-borepatron
- (2) One Chuck-værktøjsholder
- (3) Støvbekyttelseskappe
- (4) Forreste kappe
- (5) Bageste kappe
- (6) Vibrationsdæmpning
- (7) Holder til ophængsløkke
- (8) Akku-udløserknap^{a)}
- (9) Retningsomskifter
- (10) Håndgreb (isoleret grebsflade)
- (11) Tænd/sluk-knap
- (12) Akku^{a)}
- (13) Oplåsningsknap til slag-/drejестop-afbryder
- (14) Slag-/drejестop-afbryder
- (15) Arbejdslys
- (16) Knap til dybdeanslagsindstilling
- (17) Ekstrahåndgreb (isoleret grebsflade)
- (18) Dybdeanslag
- (19) Universalbitholder med SDS plus-holdeskæft^{b)}
- (20) Universalbitholder med cylindrisk skaft eller sekskantskæft^{b)}
- (21) Fastgørelsesområde til faldsikring på el-værktøjet

(22) Faldsikring^{b)}

(23) Fast anslagspunkt til faldsikring^{b)}

- a) Dette tilbehør hører ikke til standard-leveringen.
- b) Dette tilbehør, som er illustreret og beskrevet i brugsanvisningen, er ikke indeholdt i standardleverancen og i Bosch tilbehørsprogrammet.

Tekniske data

Akku-borehammer		GBH 18V-22 X
Varenummer		3 611 J24 1..
Nominel spænding	V=	18
Nominel omdrejningstal ^{A)}		
- Højreløb	o/min	0-1050
- Venstretrælbør	o/min	0-1050
Slagtal ^{A)}	slag/min	0-4675
Værktøjsholder		- SDS plus - Cylindrisk - Sekskant
Borepatronens spændeområde, cylindrisk skaft	mm	6-10
Maks. bor-Ø		
- Beton	mm	0-22
- Stål	mm	13
- Træ	mm	26
Vægt ^{B)}	kg	2,6
Anbefalet omgivelsestemperatur ved opladning	°C	0 ... +35
Tilladt omgivelsestemperatur ved drift ^{C)} og ved opbevaring	°C	-20 ... +50
Kompatible akkuer		GBA18V... GBA 18V... ProCORE18V... EXPERT18V... EXBA18V... CORE18V...
Anbefalede akkuer til fuld ydelse		ProCORE18V... ≥ 4,0 Ah EXPERT18V...
Anbefalede ladere		GAL18... GAL 18... GAL 36... GAL12V/18... GAL 12V/18... GAX 18... EXAL18...

A) Målt ved 20–25 °C med akku **GBA 18V 4.0Ah**

B) Med ekstrahåndtag (17), uden akku (akkuens vægt fremgår af www.bosch-professional.com)

C) begrænset ydelse ved temperaturer < 0 °C

Tekniske data bestemt med den medfølgende akku.

Værdierne kan variere afhængigt af produktet samt anvendelses- og miljøbetingelserne. Du kan finde flere oplysninger under www.bosch-professional.com/wac.

Støj-/vibrationsinformation

Støjemissionsværdier fundet iht. **EN IEC 62841-2-6**.

El-værktøjets A-vægtede støjniveau er typisk: Lydtrykniveau **94** dB(A); lydeffektniveau **102** dB(A). Usikkerhed K = **3** dB.

Brug høreværn!

Vibrationsværdier a_h (kontinuerlige vibrationer), p_F (gentagne stødvibrationer) og usikkerhed K bestemt i henhold til **EN IEC 62841-2-6**:

GBH 18V-22 X:

Hammerboring i beton: $a_{h,HD} = 18,3$ m/s² (K = **1,5** m/s²), $p_{F,HD} = 787$ m/s² (K = **17** m/s²)

Mejsling: $a_{h,CHeg} = 11,9$ m/s² (K = **1,5** m/s²), $p_{F,CHeg} = 625$ m/s² (K = **29** m/s²)

GBH 18V-22 X + GDE 16Plus/GDE 68/GDE 12:

Hammerboring i beton: $a_{h,HD} = 15,8$ m/s² (K = **1,5** m/s²), $p_{F,HD} = 772$ m/s² (K = **13** m/s²)

Det svingningsniveau og støjemissionsniveau, der fremgår af anvisningerne, er målt iht. en standardiseret måleværdi og kan anvendes til sammenligning af elværktøj med hinanden. De er også egnet til en foreløbig vurdering af svingnings- og støjemissionen.

Det angivne svingnings- og støjemissionsniveau repræsenterer de væsentlige anvendelser af el-værktøjet. Hvis el-værktøjet dog anvendes til andre formål, med afvigende indsatsværktøj eller utilstrækkelig vedligeholdelse, kan svingnings- og støjemissionsniveauet afvige. Dette kan føre til en betydelig forøgelse af svingnings- og støjemissionen i hele arbejdstidsrummet.

Til en nøjagtig vurdering af svingnings- og støjemissionen bør der også tages højde for de tider, i hvilke værktøjet er slukket eller godt nok kører, men rent faktisk ikke anvendes. Dette kan føre til en betydelig reduktion af svingnings- og støjemissionsniveauet i hele arbejdstidsrummet.

Fastlæg ekstra sikkerhedsforanstaltninger til beskyttelse af brugeren mod svingningers virkning som f.eks.: Vedligeholdelse af el-værktøj og indsatsværktøj, holde hænder varme, organisation af arbejdsforløb.

Støvemissionsinformation

med **GDE 16Plus/GDE 68/GDE 12**

Støvemissionsværdier fundet iht. **EN 50632-2-6**:

Alveolært støv: < **0,5** mg/m³, K = **0** mg/m³

Indåndingsbart støv: < **0,45** mg/m³, K = **0,2** mg/m³

Kvartsstøv: < **0,05** mg/m³

Den angivne støvemissionsværdi blev fundet under følgende driftsbetingelser:

Driftstype: Hammerboring

Indsatsværktøj: SDS plus-bor, diameter **10** mm

Bemærk! Hvis du anvender el-værktøjet i en anden driftstilstand, med andre indsatsværktøjet eller ved utilstrækkelig vedligeholdelse, kan støvemissionsværdierne afvige. Dette kan føre til en betydelig forøgelse af støvemissionen i hele arbejdstidsrummet.

Træf om nødvendigt yderligere sikkerhedsforanstaltninger

med henblik på at beskytte operatøren mod virkningen af støvemissionerne som for eksempel: Bær et åndedrætsværn med filterklasse P2.

Overhold forskrifterne, der gælder i dit land vedr. de materialer, der skal bearbejdes.

Akku

Bosch sælger også akku-værktøjer uden akku. Om der følger en akku med din leverance fremgår af emballagen.

Oppladning af akku

► **Brug kun de ladeaggregater, der fremgår af de tekniske data.** Kun disse ladeaggregater er afstemt i forhold til den Li-ion-akku, der bruges på dit el-værktøj.

Bemærk! Lithium-ion-akkuer udleveres delvis opladet på grund af internationale transportforskrifter. For at sikre at akkuen fungerer 100 %, skal du oplade akkuen helt i opladeren før første ibrugtagning.

Isætning af akku

Skub den opladede akku ind i akkuholderen, så den går hørbart i indgreb.

Udtagning af akku


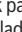
Akkuen tages ud ved at trykke på akku-oplåsingsknappen og trække akkuen ud af el-værktøjet. **Undgå brug af vold.**

Akkuen har to låsetrin, der forhindrer, at den falder ud, hvis du skulle komme til at trykke på akku-udløserknappen ved et uheld. Så længe akkuen sidder i el-værktøjet, holdes den i position af en fjeder.

Akku-ladetilstandsindikator

Bemærk! Ikke alle akku-typer er udstyret med ladetilstandsindikator.

De grønne lysdioder på akku-ladetilstandsindikatoren viser akkuens ladetilstand. Af sikkerhedsgrunde er det kun muligt at forespørge om ladetilstanden, når el-værktøjet er standset.

Tryk på tasten til ladetilstandsindikatoren  eller  for at få vist ladetilstanden. Dette er også muligt, når akkuen er taget ud.

Hvis ingen lysdioder lyser efter tryk på tasten til ladetilstandsindikatoren, er akkuen defekt og skal udskiftes.

Akku-type GBA 18V... | GBA18V...




LED	Kapacitet
Konstant lys 3 × grøn	60–100 %
Konstant lys 2 × grøn	30–60 %
Konstant lys 1 × grøn	5–30 %
Blinkende lys 1 × grøn	0–5 %


Akku-type ProCORE18V... | EXPERT18V... | EXBA18V... | CORE18V...


LED	Kapacitet
Konstant lys 5 × grøn	80–100 %
Konstant lys 4 × grøn	60–80 %
Konstant lys 3 × grøn	40–60 %
Konstant lys 2 × grøn	20–40 %
Konstant lys 1 × grøn	5–20 %
Blinkende lys 1 × grøn	0–5 %

Konstatering af akku-defektrisiko**EXPERT18V... | EXBA18V...**

Akku-ladeindikatorernes LED'er kan ud over akkuens ladetilstand også vise, at der er risiko for akku-defekt.

Denne funktion aktiveres ved at holde ladeindikatorknappen  inde i 3 sekunder. Akku-ladeindikatoren markerer med skiftende lys, at akkuen bliver analyseret. Akku-ladeindikatoren viser herefter resultatet af analysen.

 **1 LED:** Akkuen har høj risiko for defekt. Effekt og batteritid kan allerede være reduceret. Det anbefales at udskifte akkuen.

 **5 LED'er:** Akkuen er i god stand med lav risiko for defekt.

Bemærk: Vurderingen af risikoen for akku-defekt har en to-trins funktion og giver en forenklet tilstandsvurdering. Akkuen vurderes enten som værende i god stand eller som havende øget defektrisiko. Der vises ingen procentsats, der angiver batteritilstanden.

Henvisninger til optimal håndtering af akkuen

Beskyt akkuen mod fugtighed og vand.

Opbevar kun akkuen i et temperaturområde fra -20 °C til 50 °C. Opbevar ikke akkuen i bilen f.eks. om sommeren.

Rengør akkuens ventilationsåbninger en gang imellem med en blød, ren og tør pensel.

Når driftstiden pr. opladning forkortes væsentligt, er det tegn på, at akkuerne er slidt op og skal udskiftes.

Læs og overhold henvisningerne mht. bortskaffelse.

Montering**► Tag akkuen ud af el-værktøjet, før du udfører arbejde på det (f.eks. vedligeholdelse, værktøjsskift, etc.).**

Utilsigtet aktivering af tænd/sluk-knappen er forbundet med kvæstelsesfare.

Ekstrahåndtag**► Brug kun dit el-værktøj med ekstrahåndtaget (17).****► Sørg for, at ekstrahåndtaget altid er spændt godt fast.** Ellers kan du miste kontrollen over el-værktøjet under arbejdet.**Drejning af ekstrahåndtag (se billede A)**

Du kan dreje ekstrahåndtaget (17) efter behov for at opnå en sikker og mindre trættende arbejdsstilling.

- Drej det nederste grebsstykke på ekstrahåndtaget (17) mod uret, og drej ekstrahåndtaget (17) i den ønskede position. Spænd herefter det nederste grebsstykke på ekstrahåndtaget (17) fast igen ved at dreje det med uret. Sørg for, at ekstrahåndtagets spændebånd sidder i den dertil beregnede rille på huset.

Værktøjsskift

Med borepatronen kan du anvende SDS plus-indsatsværktøjer samt cylindriske og sekskantede indsatsværktøjer nemt og bekvemt uden at bruge andre værktøjer eller skifte borepatron.

Støvsbeskyttelseskappen (3) forhindrer i stort omfang, at borestøv trænger ind i værktøjsholderen under brug. Når værktøjet sættes i, skal man være opmærksom på, at støvsbeskyttelseskappen (3) ikke beskadiges.

► En beskadiget støvsbeskyttelseskappe skal straks udskiftes. Det anbefales at lade en kundeservice udføre arbejdet.**Værktøjsskift (SDS plus)****Isætning af SDS plus-indsatsværktøj (se billede B1–B2)**

- Hold fast i den bageste kappe (5) på borepatronen med den ene hånd. Åbn værktøjsholderen ved at dreje den forreste kappe (4) helt med den anden hånd.
- Rengør SDS plus-indsatsværktøjets indstiksende, og smør den med en smule fedt.
- Isæt SDS plus-indsatsværktøjet i værktøjsholderen med en drejebevægelse, til det automatisk låses.
- Kontrollér, at den er låst, ved at trække i værktøjet.

SDS plus-indsatsværktøjet er systembetingsfrit bevægeligt. Derved opstår der en rundløbsafvigelse ved tomgang. Dette har ingen indvirkning på borehullets nøjagtighed, da boret centrerer automatisk ved boring.

Udtagning af SDS plus-indsatsværktøj (se billede B3)

- Skub den bageste kappe (5) bagud, og tag SDS plus-indsatsværktøjet ud.

Værktøjsskift (cylindrisk skaft, sekskant)**Isætning af indsatsværktøj (se billede C1)**

Bemærk! Brug ikke værktøj uden SDS plus til hammerboring eller mejsling! Værktøj uden SDS plus og dets borepatron beskadiges under hammerboring og mejsling.

Bemærk! Brug kun værktøjerne med cylindrisk skaft eller sekskantskaft til boring.

► Luk ikke borepatronen, mens el-værktøjet er tændt.

Boret kan blive slynget ud og forårsage skade.

Bemærk! Brug udelukkende indsatsværktøjer med cylindrisk skaft eller sekskantskaft med en skaftdiameter på 6 til 10 mm.

- Drej slag-/drejestop-afbryderen (14) til positionen "Bor-ing".

- Hold fast i den bageste kappe (5) på borepatronen med den ene hånd. Åbn værktøjsholderen med den anden hånd ved at dreje den forreste kappe (4) så meget, at værktøjet kan sættes i.
- Sæt det cylindriske eller sekskantede indsatsværktøj i borepatronen.
- Hold fast om den bageste kappe (5) med den ene hånd, og drej med den anden hånd den forreste kappe (4) kraftigt i pilens retning, indtil der lyder et højt klik.
- Kontrollér fastgørelsen ved at trække i værktøjet. Sæt kun indsatsværktøjet i, når el-værktøjet er slukket.

Udtagning af indsatsværktøj (se billede C2)

- Hold fast i den bageste kappe (5) på borepatronen med den ene hånd. Åbn værktøjsholderen med den anden hånd ved at dreje den forreste kappe (4) så meget, at værktøjet kan tages ud.
- Tag indsatsværktøjet ud.
- ▶ **Åbn ikke borepatronen, mens el-værktøjet er tændt.** Boret kan blive slynget ud og forårsage skade.

Støvreduktion

Undgå at arbejde uden støvreducerende foranstaltninger. Afhængigt af anvendelsesformål kan værktøjet kombineres med støvreducerende tilbehør sammen med en støvsuger. Brug altid egnet åndedrætsværn. Overhold forskrifterne, der gælder i dit land vedr. de materialer, der skal bearbejdes.

- ▶ **Undgå at der samler sig støv på arbejdspladsen.** Støv kan let antænde sig selv.

Krav til støvsugeren		
Anbefaldt nominal diameter på slange	mm	35
Nødvendigt undertryk ^{A)}	mbar hPa	≥ 230 ≥ 230
Nødvendig gennemstrømningsmængde ^{A)}	l/s m ³ /h	≥ 36 ≥ 129,6
Anbefalet filtereffektivitet		Støvklasse M ^{B)}

A) Effektivtæthed af el-værktøjets støvsugertilslutning

B) I overensstemmelse med IEC/EN 60335-2-69

Følg støvsugerens vejledning. Afbryd arbejdet, hvis sugestyrken falder, og fjern årsagen.

Støvsugning med GDE 16Plus/GDE 68/GDE 12 (se billede D)

Til udsugning af beton- og stenstøv skal du bruge udsugningsanordningen **GDE 16Plus/GDE 68/GDE 12**. Dette udsugningssystem er ikke egnet til støv fra træ, metal og plast samt sundhedsfarligt støv (f.eks. asbest).

Brug

Ibrugtagning

Indstilling af driftstype


Vælg driftstypen til el-værktøjet med slag-/drejstop-afbryderen (14).


- For at skifte driftstype skal du trykke på udløserknappen (13) og dreje slag-/drejstop-afbryderen (14) i den ønskede position, indtil den går hørbart i indgreb.

Henvisning: Du må kun ændre driftstype, når el-værktøjet er slukket! Ellers kan el-værktøjet blive beskadiget.

 Position til **hammerboring** i beton eller sten

 Position til **boring** uden slag i træ, metal, keramik og plast samt til **skruning**

 Positionen **Vario-Lock** til indstilling af mejselposition
I denne position går slag-/drejstop-afbryderen (14) ikke i indgreb.

 Position til **mejsling**

Indstilling af rotationsretning (se billede E)

Med retningsomskifteren (9) kan du ændre el-værktøjets rotationsretning. Ved nedtrykket tænd/sluk-kontakt (11) er dette imidlertid ikke muligt.

- ▶ **Aktivér kun drejeretningsomskifteren (9) når el-værktøjet står stille.**

Indstil altid drejeretningen til højreløb ved hammerboring, boring og mejsling.

- **Højreløb:** Til boring og iskruning af skruer skal du trykke retningsomskifteren (9) helt mod venstre.
- **Venstreløb:** Til løsning og udskruining af skruer og møtrikker skal du trykke retningsomskifteren (9) helt mod højre.

Tænd/sluk

- El-værktøjet **tændes** ved at trykke på tænd/sluk-knappen (11).

Arbejdslyset (15) lyser, når tænd/sluk-kontakten (11) er trykket let eller helt ned, så arbejdsområdet kan oplyses under dårlige lysforhold.

- El-værktøjet **slukkes** ved at slippe tænd/sluk-knappen (11) igen.

Ved lave temperaturer når el-værktøjet først efter et vist stykke tid op på den fulde hammerydelse/slagydelse.

Indstilling af omdrejningstal/slagtal

Du kan regulere omdrejningstallet/slagtallet på det tændte el-værktøj trinløst, afhængigt af hvor langt du trykker tænd/sluk-knappen (11) ind.

Hvis du trykker let på tænd/sluk-knappen (11), er omdrejningstallet lavt. Med tiltagende tryk øges omdrejningstallet/slagtallet.

Du kan også regulere omdrejningstallet på brugerinterfaceet og via smartphone-app.

Ændring af mejselstilling (Vario-Lock)

Du kan låse mejslen i **36** stillinger. Derved kan du hver gang indtage den optimale arbejdsstilling.

- Indsæt mejslen i værktøjsholderen.
- Drej slag-/drejstop-afbryderen (**14**) til positionen "Vario-Lock".
- Drej indsatsværktøjet til den ønskede mejselstilling.
- Drej slag-/drejstop-afbryderen (**14**) i positionen "Mejsling". Derved låses værktøjsholderen.
- Indstil drejeretningen til højreløb ved mejsling.

Arbejdsvejledning

Indstilling af boreddybe (se billede F)

Med dybdeanslaget (**18**) kan du fastlægge den ønskede boreddybe **X**.

- Tryk på tasten til dybdeanslagsindstilling (**16**), og sæt dybdeanslaget i ekstrahåndtaget (**17**). Rifflingen på dybdeanslaget (**18**) skal pege nedad.

SDS plus-indsatsværktøj: Skub SDS plus-indsatsværktøjet ind til anslag i værktøjsholderen (**2**). Ellers kan SDS plus-værktøjet bevæge sig, så boreddybden bliver indstillet for-
kært.

Overbelastningskobling

- ▶ Hvis værktøjet sidder i klemme, afbrydes rotationen. Hold altid godt fast i elværktøjet med begge hænder på grund af det kraftige moment, og sørg for at stå sikkert.
- ▶ Sluk straks for elværktøjet og løsn indsatsværktøjet, hvis det blokerer. Der opstår store reaktionsmomenter, hvis maskinen tændes med et blokeret boreværktøj.

Hurtigfrakobling (KickBack Control)



Hurtigfrakoblingen (KickBack Control) giver en bedre kontrol over elværktøjet og forøger der-
ved brugerbeskyttelsen i forhold til elværktøj uden KickBack Control. Ved pludselig og ufor-
udselig rotation af elværktøjet omkring boret's

akse slås elværktøjet fra.

- For at tage maskinen i brug igen skal du slippe tænd/sluk-knappen (**11**) og aktivere den igen.

Hurtigafbrydelse vises ved, at arbejdslampen (**15**) blinker på elværktøjet.

Isætning af skruebits (se billede G)

- ▶ Sæt kun elværktøjet på møtrikken/skruen i slukket tilstand. Roterende indsatsværktøjer kan skride.

For at kunne benytte skruebits skal du anvende en universalbitholder med SDS plus-holdeskraft (**19**) eller en universalbitholder med cylindrisk skaft eller sekskantskaft (**20**).

Isættelse af universalbitholder med SDS plus-holdeskraft

- Rengør holdeskraftets indstiksende, og smør den med en smule fedt.
- Sæt universalbitholderen (**19**) i værktøjsholderen med en drejebevægelse, indtil den låses automatisk.

- Kontrollér, at universalbitholderen sidder rigtigt fast, ved at trække i den.
- Sæt en skruebit i universalholderen (**19**). Brug kun skruebits, der passer til skruehovedet.
- For at tage universalholderen (**19**) ud skal du skubbe låsekappen bagud og tage universalholderen ud af værktøjsholderen.

Isættelse af universalbitholder med cylindrisk skaft eller sekskantskaft

- Sæt universalbitholder med cylindrisk skaft eller sekskantskaft (**20**). Gå frem på samme måde, som da du satte indsatsværktøjet (se "Isætning af indsatsværktøj (se billede C1)", Side 10) i.
- Kontrollér, at universalbitholderen (**20**) sidder rigtigt fast, ved at trække i den.
- Sæt en skruebit i universalholderen (**20**). Brug kun skruebits, der passer til skruehovedet.
- Når du skal fjerne universalbitholderen (**20**), skal du gå frem på samme måde, som da du fjernede indsatsværktøjet (se "Udtagning af indsatsværktøj (se billede C2)", Side 11).

Fastgørelse af faldsikring (se billede H)

Bemærk! For at sikre elværktøjet, så det ikke falder ned, skal du anvende en faldsikring (**22**), som er egnet til systemets vægt. Vær opmærksom på det tilladte fastgørelsesområde (**21**) på elværktøjet.

Som faldsikring bør du så vidt muligt anvende en båndslinge fastgjort med ankerstik eller en faldsikring med støddæmper.

Følg altid den medfølgende brugsanvisning, når du fastgør faldsikringen (**22**).

- ▶ Fastgør altid den modsatte side af faldsikringen til en stabil konstruktion (f.eks. bygning eller stillads) og aldrig til selve brugeren.

Faldsikringen skal kunne bevæges frit og må udelukkende fastgøres til et fast anslagspunkt (**23**) og i det tilladte fastgørelsesområde (**21**) på elværktøjet.

Vælg det fast anslagspunkt (**23**) på en sådan måde, at elværktøjet i tilfælde af et uheld kan falde frit ned i faldsikringen uden at vikle sig om brugeren eller udsætte denne for fare.

Brug aldrig faldsikringen på elværktøjet med monteret støvudsugning GDE 16Plus/GDE 68/GDE 12.

Vedligeholdelse og service

Vedligeholdelse og rengøring

- ▶ Tag akkuen ud af elværktøjet, før du udfører arbejde på det (f.eks. vedligeholdelse, værktøjsskift, etc.). Utilisgjet aktivering af tænd/sluk-knappen er forbundet med kvæstelsesfare.
- ▶ Elværktøj og ventilationsåbninger skal altid holdes rene for at sikre et godt og sikkert arbejde.

► **En beskadiget støvbeskyttelseskappe skal straks udskiftes. Det anbefales at lade en kundeservice udføre arbejdet.**

- Rengør altid værktøjsholderen efter brug.

Kundeservice og anvendelsesrådgivning

Dansk

Tlf. Service Center: 44898855

Produktets 10-cifrede typenummer (se typeskilt) skal altid angives ved forespørgsler og bestilling af reservedele.

Bortskaffelse

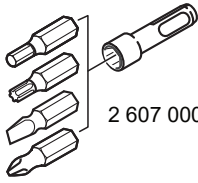
El-værktøj, akku, tilbehør og emballage skal genbruges på en miljøvenlig måde.



Smid ikke el-værktøj og akkuer/batterier ud sammen med det almindelige husholdningsaffald!

Gælder kun i EU-lande:

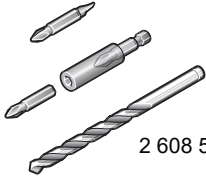
Elektriske og elektroniske apparater eller brugte batterier, der ikke længere er brugbare, skal indsamles separat og bortskaffes på en miljøvenlig måde. Brug de angivne indsamlingssystemer. Forkert bortskaffelse kan være skadeligt for miljø og sundhed på grund af de indeholdte farlige stoffer.



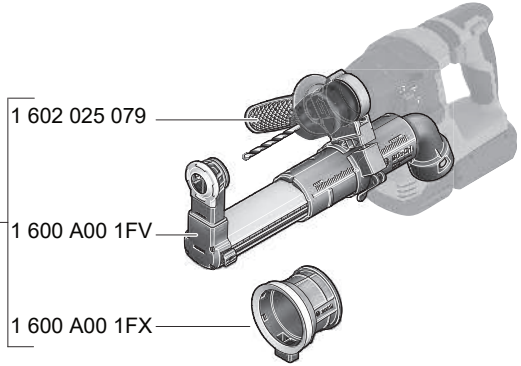
2 607 000 207



2 608 002 021



2 608 522 316



1 602 025 079

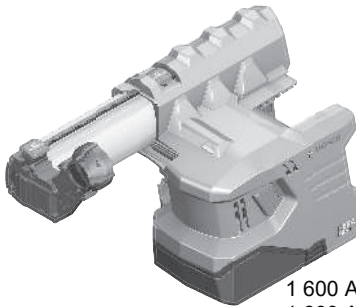
1 600 A00 15Z

1 600 A00 1FV

1 600 A00 1FX



1 600 A00 1G7



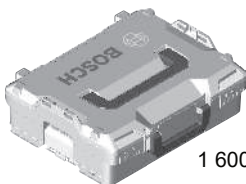
1 600 A02 BW0 (GDE 12)
1 600 A02 BV9 (GDE 12)

1 600 A02 8H6 (GDE 18V-12)
1 600 A02 BV5 (GDE 18V-12)

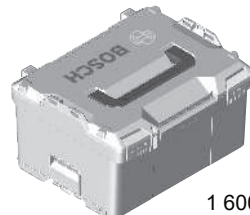


1 613 001 009

1 619 P16 971



1 600 A01 2G0



1 600 A01 2G2

Legal Information and Licenses

Copyright (c) 2015, Infineon Technologies AG

All rights reserved.

Redistribution and use in source and binary forms, with or without modification, are permitted provided that the following conditions are met:

- Redistributions of source code must retain the above copyright notice, this list of conditions and the following disclaimer.
- Redistributions in binary form must reproduce the above copyright notice, this list of conditions and the following disclaimer in the documentation and/or other materials provided with the distribution.
- Neither the name of the copyright holders nor the names of its contributors may be used to endorse or promote products derived from this software without specific prior written permission.

THIS SOFTWARE IS PROVIDED BY THE COPYRIGHT HOLDERS AND CONTRIBUTORS "AS IS" AND ANY EXPRESS OR IMPLIED WARRANTIES, INCLUDING, BUT NOT LIMITED TO, THE IMPLIED WARRANTIES OF MERCHANTABILITY AND FITNESS FOR A PARTICULAR PURPOSE ARE DISCLAIMED. IN NO EVENT SHALL THE COPYRIGHT HOLDER OR CONTRIBUTORS BE LIABLE FOR ANY DIRECT, INDIRECT, INCIDENTAL, SPECIAL, EXEMPLARY, OR CONSEQUENTIAL DAMAGES (INCLUDING, BUT NOT LIMITED TO, PROCUREMENT OF SUBSTITUTE GOODS OR SERVICES; LOSS OF USE, DATA, OR PROFITS; OR BUSINESS INTERRUPTION) HOWEVER CAUSED AND ON ANY THEORY OF LIABILITY, WHETHER IN CONTRACT, STRICT LIABILITY, OR TORT (INCLUDING NEGLIGENCE OR OTHERWISE) ARISING IN ANY WAY OUT OF THE USE OF THIS SOFTWARE, EVEN IF ADVISED OF THE POSSIBILITY OF SUCH DAMAGE.

Warranty Disclaimer

This product contains Open Source Software components which underly Open Source Software Licenses. Please note that Open Source Licenses contain disclaimer clauses. The text of the Open Source Licenses that apply are included in this manual under "Legal Information and Licenses".

Servicekontakte
Service Contacts
Contacts de Service
Contactos de Servicio
Контакты сервисных центров



<https://www.bosch-pt.com/serviceaddresses>

Garantiebedingungen
Guarantee Conditions
Conditions de Garantie
Condiciones de Garantía
Условия гарантии



<https://www.bosch-pt.com/guarantee/202601>